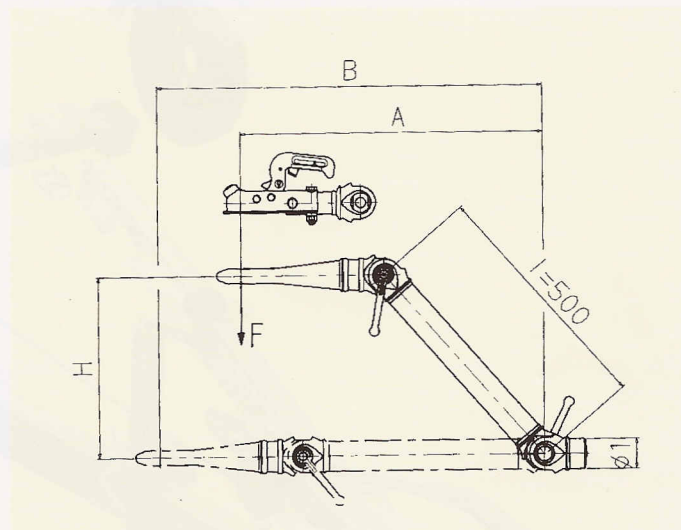


De 650 kg à 3500 kg - Anneau

De 750 kg à 2700 kg - Tête

SAV



Timons réglables non freinés avec anneau 68x25/68x42 (76x42 sur demande)

RÉFÉRENCE	Type accrochage anneau	PTAC maxi kg	F Kg	A mm	B mm	H mm	DIAM 1 ext.	Masse de l'ensemble kg
07 A 236262	BNA 68x42	650	70	685	513	377	70	13.5
07 B 236183	BNA 68x42	750	100	513	685	377	70	15.3
07 B 298353	BNA 68x42	1200	100	513	685	377	70	15.9
07 C 17651003	BNA 68x42	1700	100	541	713	377	82	21.9
07 C 17651013	BNA 68x42	2700	150	561	733	377	92	34.4
07 C 296437	BNA 68x42	3500	150	561	733	377	114	40.5

Timons réglables non freinés avec tête d'attelage boule ø50

RÉFÉRENCE	Type accrochage Tête	PTAC maxi kg	F Kg	A mm	B mm	H mm	DIAM 1 ext.	Masse de l'ensemble kg
07 D 263265	Tête	750	100	578	750	377	70	12.4
07 F 298350	Tête	1200	100	578	750	377	70	13
07 G 17651099	Tête	1700	100	611	783	377	82	21.5
07 G 272402	Tête	2700	150	632	804	377	92	34.2