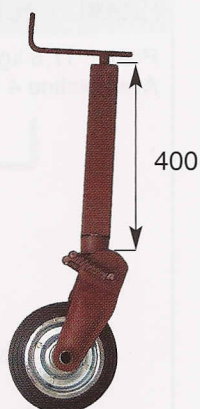


# 34 ROUES JOCKEY

Roues jockey industrielle **TP**

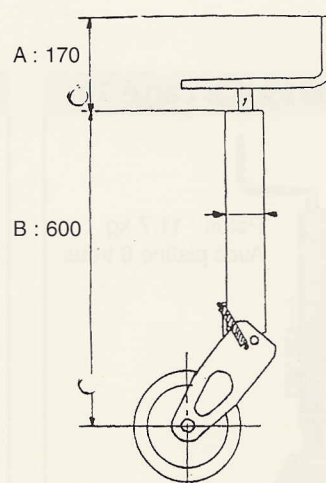
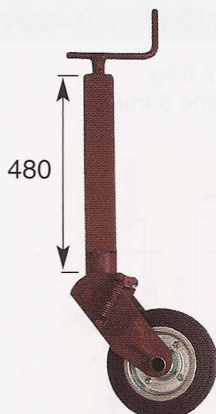
Carré 60

34 K 114C



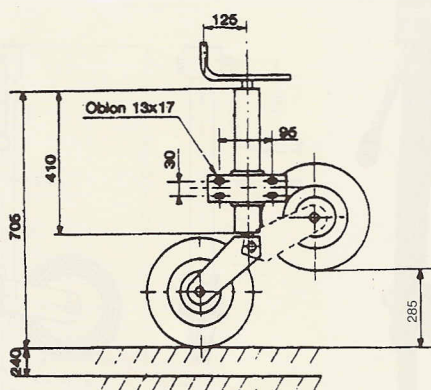
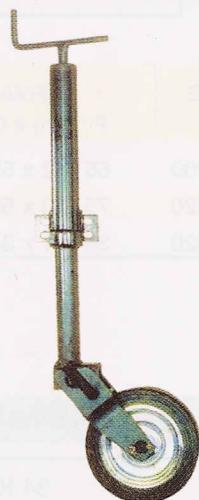
Carré 70

34 K 116A



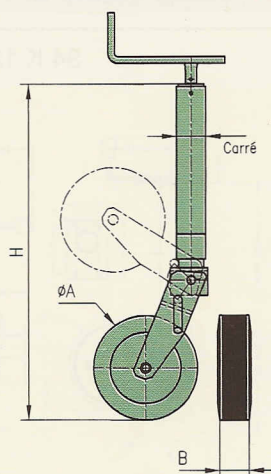
## Roue jockey escamotable ø60 relevage goupille

34 L 15554054



## Roue jockey à broche électro zingué carré 70,

34 K 1200146P7  
sans platine



REFÉRENCE	CHARGE STATIQUE kg	H mini	COURSE	CORPS mm	ROULETTE Diam.	POIDS
34 K 114C	600	570	200	∅ 60	200x85	14
34 K 116A	1000	650	200	∅ 70	250x85	15
34 K 1200146P7	900	670	290	∅ 70	230x65	17,8
34 L 15554054	400	420	240	∅ 60	250x85	15